

**WORA**

**VMT635B/746064**

**SK**

**Mikrovlnná rúra**

**Návod na obsluhu**

**VÁŽENÝ ZÁKAZNÍK**

Úprimne Vám ďakujeme za nákup. Veríme, že čoskoro nájdete bohaté informácie, ktoré skutočne spoliehajú na naše výrobky. Aby ste si uľahčili obsluhu spotrebiča, prikladáme tento obsiahly návod na obsluhu.

Pokyny Vám pomôžu pri oboznamovaní sa s vaším novým spotrebičom. Prosím, prečítajte si ich pozorne pred prvým použitím spotrebiča.

V každom prípade, sa prosím, uistite, že Vám bol doručený nepoškodený spotrebič. Mali by ste určiť prepravné poškodenie, spojiť sa s obchodným zástupcom, alebo miestnou predajňou, z ktorej bol výrobok dodaný. Telefónne číslo nájdete na príjmovom doklade, alebo na dodacom liste.

Želáme Vám veľa potešenia s Vaším novým domácim spotrebičom.



Toto zariadenie pre domáce použitie na ohrievanie jedla a nápojov používa elektromagnetickú energiu, len pre domáce použitie.

**NÁVOD NA OBSLUHU**

Návod na použitie je určený pre užívateľa. Popisuje spotrebič a spôsob zaobchádzania s ním. Je univerzálneho charakteru a preto je možné, že výrobok, ktorý vlastníte, neobsahuje všetky funkcie popísané v návode.

## OPATRENIA NA ZABRÁNENIE MOŽNÉMU VYSTAVENIU NADMERNEJ MIKROVLNNEJ ENERGII

1. Nepokúšajte sa používať túto rúru s otvorenými dvierkami, pretože to môže viesť k škodlivému vystaveniu mikrovlnnej energii. Je dôležité nepoškodiť alebo nemanipulovať s bezpečnostnými.
2. Nekladajte žiadne predmety medzi prednú časť rúry a dvierka ani nedovoľte, aby sa na tesniacich plochách hromadili nečistoty alebo zvyšky čistiacich prostriedkov.
3. **UPOZORNENIE:** Ak sú dvierka alebo tesnenia dvierok poškodené, rúra sa nesmie používať, kým ju neopraví kvalifikovaná osoba.

### DODATOK

Ak zariadenie nie je udržiavané v dobrom stave, nečistoty jeho povrch sa môže zhoršiť, čo môže ovplyvniť životnosť zariadenia a viesť k nebezpečnej situácii.

### VAROVANIE

Aby ste znížili riziko požiaru, elektrického šoku, zranenia osôb alebo vystavenia nadmernej mikrovlnnej energii pri používaní vášho spotrebiča, dodržiavajte základné opatrenia, vrátane nasledujúcich.

- Precítajte si a dodržiavajte konkrétne: "OPATRENIA NA ZABRÁNENIE MOŽNÉMU VYSTAVENIU NADMERNEJ MIKROVLNNEJ ENERGII".
- Tento spotrebič môžu používať deti od 8 rokov a staršie a osoby so zníženými fyzickými, zmyslovými alebo mentálnymi schopnosťami alebo nedostatkom skúseností a znalostí, ak im bola poskytnutá dohľad alebo inštrukcia týkajúca sa používania spotrebiča bezpečným spôsobom a rozumejú rizikám spojeným s jeho používaním.  
Deti sa nesmú. Cistenie a údržbu používateľa nesmú vykonávať deti bez dozoru.
- Uchovávajte spotrebič a jeho kábel mimo dosahu detí mladších ako 8 rokov.
- Ak je napájací kábel poškodený, musí byť vymenený výrobcom, jeho servisným zástupcom alebo podobne kvalifikovanými osobami, aby sa predišlo nebezpečenstvu.
- Teplota prístupných povrchov môže byť vysoká počas prevádzky spotrebiča.
- Nepoužívajte pod pracovnou doskou a nesmie byť vystavený poliatiu z nádob na povrchy pod ktorými je spotrebič inštalovaný.
- Tento spotrebič je zariadenie ISM skupiny 2 triedy B. Skupina 2 obsahuje všetky ISM (priemyselné, vedecké a lekárske) zariadenia v ktorých je zámerne generovaná a/alebo používaná rádiová frekvencia.

energia vo forme elektromagnetického žiarenia  
ošetrenie materiálu a zariadenia na iskrovú eróziu.

- Zariadenie triedy B je vhodné na použitie v domácich zariadeniach a zariadeniach priamo pripojených k sieti nízkeho napätia.
- **UPOZORNENIE :** Je nebezpečné, aby akákoľvek iná osoba ako kompetentná vykonávala servisné alebo opravárske práce, ktoré zahŕňajú odstránenie krytu chrániaceho pred vystavením mikrovlnnej energii.
- **UPOZORNENIE :** Kvapaliny a iné potraviny nesmú byť ohrievané v uzavretých nádobách, pretože hrozí ich výbuch.
- Tento spotrebič je určený na použitie v domácnostiach a podobných aplikáciách, ako sú:
  - kuchynské priestory personálu v obchodoch, kanceláriách a iných pracovných prostrediach;
  - farmárske domy;
  - klientmi v hoteloch, motelloch a iných rezidenčných typoch prostredí;
  - prostredia typu bed and breakfast.
- Používajte iba riad vhodný na použitie v mikrovlnných rúrach.
- Kovové nádoby na jedlo a nápoje nie sú počas mikrovlnného varenia povolené.
- Pri ohrievaní jedla v plastových alebo papierových nádobách sledujte rúru kvôli možnosti vzplanutia.
- Mikrovlnná rúra je určená na ohrievanie jedla a nápojov.  
Sušenie jedla alebo odevov a ohrievanie ohrievacích podložiek, papúč, špongií, vlhkej handry a podobného môže viesť k riziku zranenia, vzplanutia alebo požiaru.

- Ak sa objaví dym, vypnite alebo odpojte spotrebič a nechajte dvere zatvorené, aby sa uhasili prípadné plamene.
- Mikrovlnné ohrievanie nápojov môže spôsobiť oneskorené výbušné varenie, preto treba byť opatrný pri manipulácii s nádobou.
- Obsah dojčenských fľaš a pohárov s detskou výživou treba pred konzumáciou premiešať alebo pretrepať a skontrolovať teplotu, aby sa predišlo popáleninám.
- Vajíčka v škrupine a celé tvrdo varené vajcia by sa nemali ohrievať v mikrovlnných rúrach, pretože môžu explodovať, aj po ukončení mikrovlnného ohrevu.
- Rúra by sa mala pravidelne čistiť a odstrániť všetky zvyšky jedla.
- Nedodržiavanie čistoty rúry môže viesť k poškodeniu povrchu, čo môže nepriaznivo ovplyvniť životnosť spotrebiča a prípadne spôsobiť nebezpečnú situáciu.
- Používajte iba teplotný senzor odporúčaný pre túto rúru. (Pre rúry vybavené možnosťou použitia teplotného snímača.)
- Pri vyberaní nádob z prístroja treba dávať pozor, aby sa nevychýlil otočný tanier. (Pre pevné a zabudované spotrebiče umiestnené vo výške rovnjej alebo vyššej ako 900 mm nad podlahou a majúce odnímateľné otočné tanieriky. Toto však neplatí pre spotrebiče s horizontálnymi dvierkami so spodným pántom.)
- Spotrebič sa nesmie čistiť parným čističom.
- **UPOZORNENIE :** Pred výmenou lampy sa uistite, že je spotrebič vypnutý, aby ste predišli riziku elektrického šoku.

- Mikrovlnná rúra musí byť prevádzkovaná s otvorenými dekoratívnymi dverami. (Pre rúry s dekoratívnymi dverami)
- Spotrebič nesmie byť inštalovaný za dekoratívnymi dverami, aby sa predišlo prehriatiu. (Toto neplatí pre spotrebiče s dekoratívnymi dverami.)
- Mikrovlnná rúra je určená na zabudovanie.
- **UPOZORNENIE :** Pred použitím spotrebiča sa uistite, že vnútro rúry neobsahuje žiadne predmety alebo riad nevhodný na použitie v mikrovlnnej rúre.
- **UPOZORNENIE :** Nepoužívajte vnútro rúry na skladovanie horľavých výrobkov, kuchynského riadu, potravín ani podobných predmetov, keď mikrovlnná rúra nie je v prevádzke.
- Osvetlenie vnútorného priestoru je hlavnou funkciou, ktorá uľahčuje používateľom čistenie a sledovanie pripravovaného jedla. Keď osvetlenie už nie je potrebné, pre úsporu energie zatvorte dvere rúry, svetlo sa v tomto okamihu automaticky vypne. (Pre rúru s osvetlením vnútra.)
- Nepoužívajte mikrovlnnú rúru, keď je prázdna: Vyhnite sa prevádzke mikrovlnnej rúry bez jedla vo vnútri, aby ste predišli prehrievaniu a možnému poškodeniu priestoru rúry.
- Nepoužívajte mikrovlnnú rúru nepretržite počas dlhšieho obdobia, pretože to môže aktivovať ochranný mechanizmus proti prehrievaniu a zastaviť ohrev. Po vychladnutí rúry ju možno opäť použiť.

**PEČLIVĚ SI PŘEČTĚTE A USCHOVEJTE PRO  
BUDOUCÍ POUŽITÍ POUZE PRO  
DOMÁCÍ POUŽITÍ (NE PRO  
KOMERČNÍ POUŽITÍ)**

## NA ZNÍŽENIE RIZIKA ZRANENIA OSÔB INŠTALÁCIA UZEMNENIA

### NEBEZPEČENSTVO

Riziko elektrického šoku

Dotyk niektorých vnútorných komponentov môže spôsobiť vážne zranenie alebo smrť. Nerozoberajte tento spotrebič.

### VAROVANIE

Riziko elektrického šoku

Nesprávne použitie uzemnenia môže mať za následok elektrický šok. Nezapájajte do zásuvky, kým nie je spotrebič správne nainštalovaný a uzemnený.

Tento spotrebič musí byť uzemnený. V prípade elektrického skratového obvodu uzemnenie znižuje riziko elektrického šoku tým, že poskytuje únikový vodič pre elektrický.

Tento spotrebič je vybavený káblom s uzemňovacím vodičom a uzemňovacou zástrčkou. Zástrčka musí byť zapojená do zásuvky, ktorá je správne nainštalovaná a uzemnená.

Ak nie sú pokyny na uzemnenie úplne pochopené alebo ak existujú pochybnosti o tom, či je spotrebič správne uzemnený, konzultujte s kvalifikovaným elektrikárom alebo servisným technikom.

Ak je potrebné použiť predlžovací kábel, použite iba 3-vodičový predlžovací kábel.

1. Krátky napájací kábel je dodávaný na zníženie rizík vyplývajúcich z zamotania alebo zakopnutia o dlhší kábel.

2. Ak sa používa dlhý káblový set alebo predlžovací kábel:
  - 1). Označené elektrické hodnotenie káblového setu alebo predlžovacieho kábla by malo byť aspoň také veľké ako elektrické hodnotenie spotrebiča.
  - 2). Predlžovací kábel musí byť uzemňovací typ 3-vodičový kábel.
  - 3). Dlhý kábel by mal byť usporiadaný tak, aby nevisel cez pracovnú dosku alebo stôl, kde ho môžu deti stiahnuť alebo na neúmyselne zakopnúť.

## ISTENIE

Uistite sa, že ste odpojili spotrebič od napájania.

- Po použití vyistite vnútro rúry mierne vlhkou handričkou.
- Príslušenstvo vyistite obvyklým spôsobom v mydlovej vode.
- Rám dverí, tesnenie a susedné časti musíte opatrne vyistiť vlhkou handričkou, keď sú špinavé.
- Nepoužívajte drsné abrazívne čistiacie prostriedky alebo ostré kovové škrabky na čistenie skla dverí rúry, pretože môžu poškriabať povrch, čo môže viesť k rozbitiu skla.
- Tip na čistenie---Pre jednoduchšie čistenie stien, dutiny ktorých sa môže dotknúť jedlo počas varenia: Vložte polovicu citróna do misky, pridajte 300ml (1/2 pinty) vody a ohrievajte na 100% mikrovlnného výkonu po dobu 10 minút. Utrite rúru čistou, mäkkou a suchou handričkou.

### UPOZORNENIE

#### Riziko osobného zranenia

Je nebezpečné, aby ktoko vek iný ako kompetentná osoba vykonával akúko vek servisnú alebo opravárenskú operáciu, ktorá zahŕňa odstránenie krytu poskytujúceho ochranu pred vystavením mikrovlnnej energii. Pozrite si pokyny v časti "Materiály, ktoré môžete použiť v mikrovlnnej rúre alebo sa im vyhnúť v mikrovlnnej rúre." Môžu existovať určité nemetalické nádoby, ktoré nie sú bezpečné na použitie v mikrovlnke. Ak máte pochybnosti, môžete testovať danú nádobu podľa postupu nižšie.

#### Test nádoby:

- Naplňte nádobu vhodnú do mikrovlnky 1 šálkou studenej vody (250ml) spolu s danou nádobou.
- Varte na maximálnom výkone 1 minútu.
- Opatrne sa dotknite nádoby. Ak je prázdna nádoba teplá nepoužívajte ju na mikrovlnné varenie.
- Neprekračujte čas varenia 1 minútu.

## Materiály, ktoré môžete používať v mikrovlnnej rúre

Nádoby	Poznámky
Hnednúca miska	Postupujte pod a pokynov výrobcu. Spodok hnednúcej misky musí byť aspoň 3/16 palca (5 mm) nad otvoreným tanierom. Nesprávne použitie môže spôsobiť zlomenie otvoreného taniera.
Jedálenský riad	Len vhodné do mikrovlnky. Postupujte pod a pokynov výrobcu. Nepoužívajte popraskané alebo poškodené riady.
Sklenené nádoby	Vždy odstráňte viečko. Používajte iba na ohrev jedla, kým nie je len teplé. Väčšina sklenených nádob nie je odolná voči teplu a môže prasknúť.
Sklenené nádoby	Používajte iba teplovzdorné sklenené nádoby do rúry. Uistite sa, že neobsahujú kovové ozdoby. Nepoužívajte popraskané alebo poškodené nádoby.
Vrecká na varenie v rúre	Postupujte pod a pokynov výrobcu. Nezatvárajte kovovou sponou. Urobte zárezy, aby mohla unikáť para.
Papierové taniere a poháre	Používajte iba na krátkodobé varenie/zahrievanie. Nenechávajte rúru bez dozoru počas varenia.
Papierové utierky	Používajte na zakrytie jedla pri ohrievaní a na absorbovanie tuku. Používajte pod dohľadom iba na krátkodobé varenie.
Pergamenový papier	Používajte ako kryt na zabránenie striekaniu alebo ako obal na dusenie.
Plast	Len vhodné do mikrovlnky. Dodržiavajte pokyny výrobcu. Mal by byť označený "vhodné do mikrovlnky". Niektoré plastové nádoby sa zmršťujú, keď sa jedlo vo vnútri zahreje. "Vrecká na varenie" a pevne uzavreté plastové vrecká by mali byť narezané, prepichnuté alebo odvzdušnené pod a pokynov na obale.
Plastová fólia	Len vhodné do mikrovlnky. Používajte na zakrytie jedla počas varenia na udržanie vlhkosti. Nedovoľte, aby plastová fólia prišla do kontaktu s jedlom.
Teplomery	Len vhodné do mikrovlnky (teplomery na mäso a cukrovinky).
Voskový papier	Používajte ako kryt na zabránenie rozstrekovaniu a udržanie vlhkosti.

## Materiály, ktorým sa treba vyhnúť v mikrovlnnej rúre

Nádoby	Poznámky
Hliníkový podnos	Môže spôsobiť iskrenie. Preneste jedlo do nádoby vhodnej do mikrovlnky.
Kartón na jedlo s kovovou rukoväťou	Môže spôsobiť iskrenie. Preneste jedlo do nádoby vhodnej do mikrovlnky.
Kovové alebo kovom zdobené príbory	Kov chráni jedlo pred mikrovlnnou energiou. Kovové ozdoby môžu spôsobiť iskrenie.
Kovové viazacie drôtičky	Môžu spôsobiť iskrenie a požiar v rúre.
Papierové vrecká	Môžu spôsobiť požiar v rúre.
Plastová pena	Plastová pena sa môže roztaviť alebo kontaminovať tekutinu vo vnútri, keď je vystavená vysokej teplote.
Drevo	Drevo sa pri použití v mikrovlnnej rúre vysuší a môže sa rozštiepiť alebo prasknúť.

## NÁZVY ČASTÍ RÚRY A PRÍSLUŠENSTVA

V prípade akýchkoľvek rozdielov medzi spotrebičom a obrázkami v tomto návode má prednosť výrobok.

Vyberte rúru a všetky materiály z kartónu a dutiny rúry. Vaša rúra obsahuje nasledujúce príslušenstvo:



Sklenený tanier



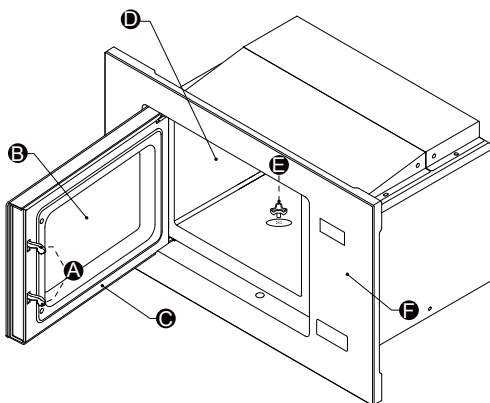
Montáž otočného kruhu



Návod na použitie



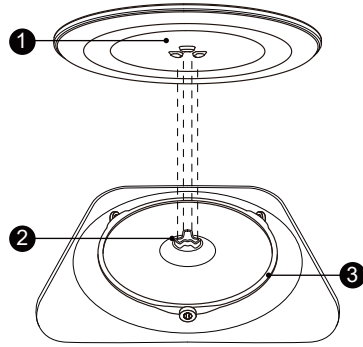
Hriade otočného taniera



- A) Bezpečnostný zámkový systém
- B) Pozorovacie okno
- C) Montáž dverí
- D) Dutina rúry
- E) Hriade otočného taniera
- F) Ovládací panel

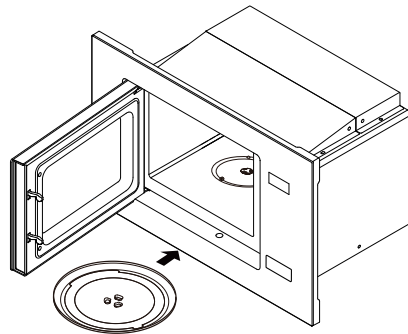
### INŠTALÁCIA OTOČNÉHO TANIERA

Vyistite varný priestor a umiestnite otočného taniera na miesto. Pri nových inštaláciách sa uistite, že všetky obaly a prepravné pásy boli odstránené z hriada a otočného taniera. Pred prvým použitím spotrebiča na prípravu jedla je potrebné správne umiestniť otočný tanier. Musíte vyistiť varný priestor a príslušenstvo.



Ako správne umiestni otočný tanier:

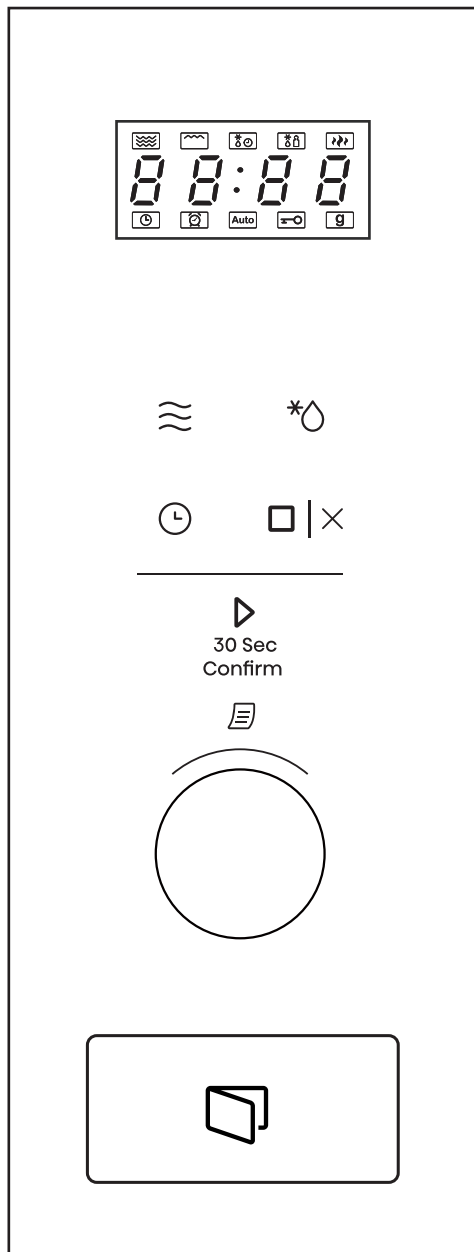
1. Umiestnite zostavu otočného krúžku ③ do výrezu vo varnom priestore.
2. Položte sklenený tanier ① nad zostavu otočného krúžku ③. Zarovnajte vyvýšené, zakrivené línie v strede spodnej časti skleneného taniera medzi tri ramená hriade a. Uistite sa, že sklenený tanier ① zapadne do hriade a otočného taniera. ② v strede podlahy varného priestoru. Valčeky na hriadeľi by mali zapadnúť do spodného okraja otočného taniera.








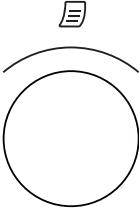
#### Poznámka:

1. Nikdy nepoužívajte spotrebič bez otočného taniera. Uistite sa, že je správne upevnený. Otočný tanier sa môže otáčať v smere hodinových ručičiek alebo proti smeru hodinových ručičiek.
2. Nikdy neumiestňujte sklenený tanier hore dnom. Sklenený tanier by nikdy nemal byť obmedzený.
3. Počas varenia musia byť vždy použité sklenený tanier a zostava otočného taniera.
4. Všetky potraviny a nádoby s potravinami sa vždy umiestňujú na sklenený tanier na varenie.
5. Nikdy neobmedzujte pohyb otočného taniera.
6. Ak sklenený tanier alebo zostava otočného taniera praskne alebo sa zlomí, kontaktujte najbližšie autorizované servisné stredisko.

# OVLÁDACÍ PANEĽ





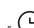
## PREH AD FUNKCÍ TLA IDIEL

Tla idlo	Popis
	Použite mikrovlnnú energiu na varenie
	Rýchlo rozmrazte mrazené potraviny na základe hmotnosti alebo času
	Nastavte hodiny / Nastavte kuchynský časovač / Tichý režim
	Pozastavte aktívny stav varenia / Zrušte aktuálnu operáciu / Funkcia zámku pre deti
	Spustíte rýchle varenie na 30 sekúnd / Potvrďte vstup / Spustíte operáciu / Pridajte 30 sekúnd
	Nastavte čas rýchleho varenia najprv otočením gombíka doava / Vyberte automatické menu najprv otočením gombíka doprava / Nastavte parametre (napr. čas, úroveň výkonu, hmotnosť, automatické menu)

# POKYNY NA POUŽÍVÁNIE

## 1. Nastavenie hodín



Po pripojení rúry k napájaniu sa na displeji zobrazí „0:00“, zaznie pípnutie a rúra prejde do pohotovostného režimu.

- 1). Dotknite sa „“ raz a potom sa zobrazí „00:00“.
- 2). Otočte gombíkom na nastavenie hodín.
- 3). Dotknite sa „“ na potvrdenie.
- 4). Otočte gombíkom na nastavenie minút.
- 5). Dotknite sa „“ na potvrdenie nastavenia.

### Poznámka:

- 1). Hodiny sú zobrazené v 24-hodinovom formáte.
- 2). Ak chcete hodiny resetovať, zopakujte vyššie uvedené kroky.

## 2. Nastavenie kuchynského asova a





- 1). Dotknite sa „“ dvakrát a potom sa zobrazí „00:00“.
- 2). Otočte gombíkom na nastavenie požadovaného času. Maximálna hodnota času je „95:00“.
- 3). Dotknite sa „“ na potvrdenie. Časovač sa zapne.

**Poznámka:** Kuchynský časovač je časovač.



## 3. Mikrovlnné varenie


5 úrovni výkonu

Úroveň výkonu	100%	80%	50%	30%	10%
Displej	P100	P80	P50	P30	P10


- 1). V pohotovostnom režime stlačte „“ raz a potom sa zobrazí „P100“.
- 2). Opakovane stlačte „“ alebo otočte gombíkom na nastavenie výkonu. K dispozícii je 5 úrovni výkonu.
- 3). Dotknite sa „“ na potvrdenie.
- 4). Otočte gombíkom na nastavenie času varenia. Maximálna hodnota času je „95:00“.
- 5). Stlačte „“ na začatie varenia.

## 4. Rýchle varenie

- 1). V pohotovostnom režime stlačte „“ raz na varenie jedla na úrovni výkonu 100% po dobu 30 sekúnd. Každé stlačenie toho istého tlačidla môže zvýšiť čas o 30 sekúnd. Maximálna hodnota času je „95:00“.
- 2). V pohotovostnom režime najprv otočte gombíkom doava na nastavenie času varenia na úrovni výkonu 100%. Pokračujte v otáčaní gombíkom na úpravu času varenia. Potom stlačte „“ na začatie varenia. Maximálna hodnota času je „95:00“.

**Poznámka:** V štave mikrovlnného varenia a rozmrazovania podľa času stlačením „“ alebo otočením gombíka môžete zmeniť čas varenia (okrem rozmrazovania podľa hmotnosti a automatického menu).

## 5. Rozmrazovanie pod a hmotnosti


- 1). Stla te „\*⏏“ raz, zobrazí sa „dEF1“.
- 2). Oto te gombíkom na nastavenie hmotnosti jedla. Rozsah hmotnosti je 100 až 2000 g.
- 3). Dotknite sa „“ na spustenie rozmrazovania.

### Poznámka:

Bzu iak zaznie, aby vám pripomenul oto enie jedla po as rozmrazovania.

Ak sa nevykoná žiadna operácia, rúra bude pokračovať v práci.

## 6. Rozmrazovanie pod a asu





- 1). Stla te „\*⏏“ dvakrát, zobrazí sa „dEF2“.
- 2). Oto te gombíkom na nastavenie požadovaného asu rozmrazovania. Maximálna hodnota asu je „95:00“.
- 3). Dotknite sa „“ na spustenie rozmrazovania.

Poznámka: Výkon rozmrazovania je P30 a nedá sa zmeniť.

### Poznámka:

- 1). Dve fázy varenia je možné nastaviť v režime viacstupového varenia.
- 2). Ak nastavíte funkciu rozmrazovania, automaticky sa spustí v prvej fáze.
- 3). Automatické menu nemožno nastaviť ako jednu z viacstupových.

Príklad: Rozmrzajte jedlo na 5 minút a potom varte s mikrovlnným výkonom P80 počas 7 minút.

- 1). Dotknite sa „\*⏏“ dvakrát a na obrazovke sa zobrazí „dEF2“.
- 2). Oto te gombíkom a nastavte požadovaný čas rozmrazovania na 5 minút.
- 3). Dotknite sa „“ raz a zobrazí sa „P100“.
- 4). Dotknite sa „“ opakovane alebo oto te gombíkom a nastavte úroveň výkonu na P80.
- 5). Dotknite sa „“ na potvrdenie.
- 6). Oto te gombíkom a nastavte čas varenia na 7 minút.
- 7). Dotknite sa „“ na spustenie varenia.


## 8. Funkcia zámku pre Deti

Túto funkciu môžete použiť na deaktiváciu tlačidiel obrazovky a zabránenie tomu, aby vaše dieťa omylom zaplo rúru.

Na aktiváciu zámku:

V pohotovostnom režime stla te a podržte „ | X“ na tri sekundy. Ozve sa pípnutie a zobrazí sa ikona zámku.

Na deaktiváciu zámku:

V uzamknutom stave stla te a podržte „ | X“ na tri sekundy. Ozve sa pípnutie.

## 9. Tichý režim



Na aktiváciu režimu stlmenia:

V pohotovostnom režime stlať a podržať „“ na 3 sekundy, a potom sa zobrazí „OFF“. Keď stlať tlačidlo, nevydáva zvuk.



Na deaktiváciu režimu stlmenia:

V režime stlmenia stlať a podržať „“ na 3 sekundy a potom sa zobrazí „on“.

## 10. Funkcia dotazu

- 1). Ak bol nastavený čas, aktuálny čas sa zobrazí na tri sekundy po stlačení „“ v stave varenia.
- 2). V stave mikrovlnného varenia stlať „“ na zistenie úrovne výkonu. Zobrazí sa na tri sekundy.

## 11. Automatické menu

- 1). V pohotovostnom režime najprv otočiť gombík raz doprava, na obrazovke sa zobrazí „A-1“.
- 2). Pokračovať v otáčaní gombíka, aby ste nastavili požadované menu. K dispozícii je 9 automatických menu.
- 3). Dotknite sa „“ na potvrdenie.
- 4). Otočiť gombík, aby ste nastavili hmotnosť jedla.
- 5). Stlať „“ na začatie varenia.

### Poznámka:

- 1). Pre menu „A-7“ preskočiť kroky (4).
- 2). Pre menu „A-9“ preskočiť kroky (3) a (4) a pred spustením nastavte 200 ml vody v keramickej alebo sklenenej miske vhodnej do mikrovlnnej rúry. Automatické varenie bude fungovať s výkonom P100 po ôsmich minútach a úrovni výkonu a čas nie je možné meniť.

### Tabuľka automatického menu

Menu	Hmotnosť	Displej	Výkon
A-1 Automatické ohrievanie	250g	250g	P100
	350g	350g	
	450g	450g	
A-2 Mäso	300g	300g	P100
	450g	450g	
	600g	600g	
A-3 Zelenina	150g	150g	P100
	350g	350g	
	500g	500g	
A-4 Cestoviny	50g (s 450g studenou vodou)	50g	P80
	100g (s 800g studenou vodou)	100g	

Menu	Hmotnos	Displej	Výkon
A-5 Zemiaky	1 (230g)	1	P100
	2 (460g)	2	
	3 (690g)	3	
A-6 Ryba	250g	250g	P80
	350g	350g	
	450g	450g	
A-7 Nápoj	1 šálka (220g)	1	P100
A-8 Popcorn	50g	50g	P100
	100g	100g	
A-9 Automatické istenie	-	-	P100

## ŠPECIFIKÁCIE

Spotreba energie.....	230V-50Hz,1250W
Výstupný výkon.....	800W
Prevádzková frekvencia.....	2450MHz
Vonkajšie rozmery.....	.594mm(Š)x382mm(V)x344mm(H)
Kapacita rúry.....	20 litrov
Hmotnosť bez obalu.....	Približne13,80 kg
Hladina hluku.....	Lc < 63 dB (A)
Priemer otočného taniera.....	245 mm

## SPOTREBA ENERGIE

Informácie o spotrebe energie a maximálnom čase do dosiahnutia použiteľného režimu nízkej spotreby energie.

Pohotovostný režim	0,8 W
--------------------	-------

Maximálny čas potrebný na to, aby mikrovlnná rúra automaticky dosiahla použiteľný režim alebo stav nízkej spotreby energie.	20 minút
---	----------



**Tento spotrebič je označený v súlade s európskou smernicou 2012/19/EÚ o odpade z elektrických a elektronických zariadení (OEEZ). Táto smernica je rámcom pre celoeurópsku platnosť vrátenia a recyklácie odpadu z elektrických a elektronických zariadení.**

## RÁDIOVÉ RUŠENIE

Mikrovlnná rúra môže spôsobovať rušenie vášho rádia, televízora alebo podobného zariadenia. Keď dôjde k rušeniu, môže byť eliminované alebo znížené nasledujúcimi postupmi.

- Vyistíte dvere a tesniaci povrch rúry.
- Umiestnite rádio, TV atď. o najviac 1 m od vašej mikrovlnnej rúry.
- Použijete správne nainštalovanú anténu pre vaše rádio, TV atď., aby ste dosiahli silný príjem signálu.

VYHRADZUJEME SI PRÁVO NA AKÉKOĽKÝ VEK ZMENY, KTORÉ NEOVPLYVNIA FUNKČNOSŤ SPOTREBIČA.

## Inštalácia pokyny

- Tento spotrebič je určený len na domáce použitie.
- Táto rúra je určená len na vstavané použitie. Nie je určená na použitie na pracovnej doske alebo na použitie vo vnútri skrinky.
- Prosím, dodržujte špeciálne pokyny na inštaláciu.
- Spotrebič môže byť nainštalovaný do 60 cm širokej nástennej skrinky.
- Spotrebič je vybavený zástrčkou a smie byť pripojený len do správne nainštalovanej uzemnenej zásuvky.
- Hlavné napätie musí zodpovedať napätiu uvedenému na štítku.
- Zásuvku musí nainštalovať a pripojovací kábel môže vymeniť iba kvalifikovaný elektrikár. Ak po inštalácii už nebude zástrčka prístupná, na strane inštalácie musí byť prítomné zariadenie na odpojenie všetkých pólov s kontaktnou medzerou aspoň 3 mm.
- Adaptéry, rozbočovače a predĺžovacie káble sa nesmú používať. Pre aženie môže predstavovať riziko požiaru.
- Nepoužívajte pod pracovnou plochou a nesmie byť vystavený rozliatiu z nádob na povrchy, pod ktorými je spotrebič nainštalovaný.

**Prístupný povrch môže byť počas prevádzky horúci.**



Pred inštaláciou si pozorne prečítajte návod

## Upozornenie

### Elektrické pripojenie

Rúra je vybavená zástrčkou a musí byť pripojená iba do správne nainštalovanej uzemnenej zásuvky. V súlade s príslušnými predpismi musí byť zásuvka nainštalovaná a pripojovací kábel vymenený iba kvalifikovaným elektrikárom. Ak zástrčka už nie je prístupná po inštalácii, na strane inštalácie musí byť prítomný všepólový izolovaný spínač s kontaktnou medzerou najmenej 3 mm.

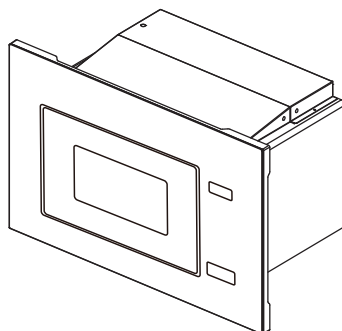
NASTAVOVACIA  
SKRUTKA A



SKRUTKA B



PLASTOVÝ TRIM-KIT  
KRYT

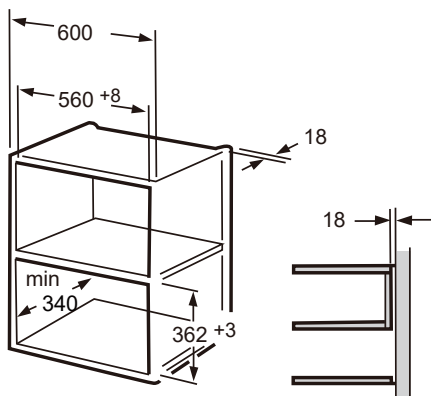


## A. Vstavaný nábytok

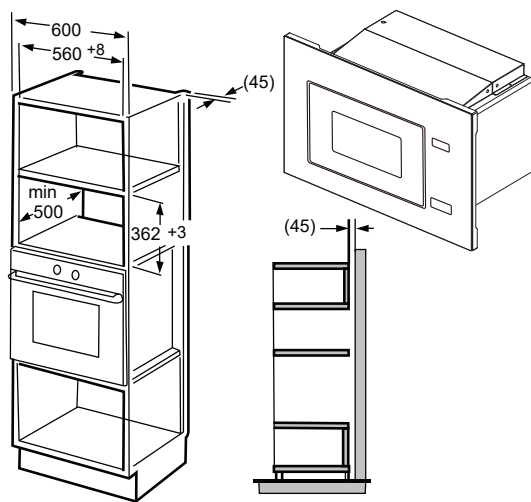
Vstavaná skrinka nesmie mať zadnú stenu za spotrebičom.  
Minimálna výška inštalácie je 85 cm.

Nezakrývajte ventilačné otvory a miesta nasávania vzduchu.  
Rozmery na obrázkoch sú v mm.

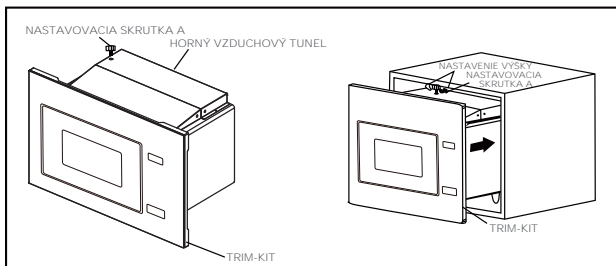
1.



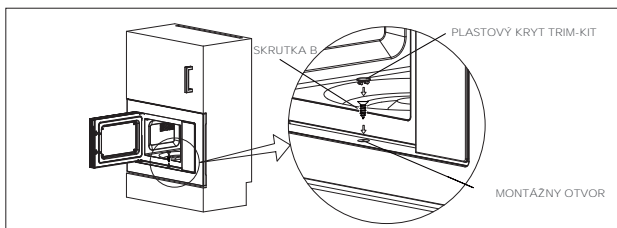
2.



## B. Inštalácia rúry



1. Upevnite NASTAVOVACIU SKRUTKU A na HORNÝ VZDUCHOVÝ TUNEL rúry a potom nainštalujte rúru do skrinky.
  - Nastavte výšku NASTAVOVACEJ SKRUTKY A tak, aby medzi NASTAVOVACOU SKRUTKOU A a hornou plochou skrinky bola medzera 1 mm.
  - Nezachytávajúce ani neohýbajte napájací kábel.
  - Uistite sa, že rúra je nainštalovaná v strede skrinky.



2. Otvorte dverka a potom upevnite rúru do skrinky pomocou SKRUTKY B v MONTÁŽNOM OTVORE TRIM KITu. Potom upevnite PLASTOVÝ KRYT TRIM-KITu na MONTÁŽNY OTVOR.

## NEŽ ZAVOLÁTE OPRAVÁŘE

1. Ak rúra nefunguje, displej nezobrazuje alebo zobrazenie zmizne:
  - a) Skontrolujte, či je rúra správne pripojená. Ak nie, odpojte zástrčku zo zásuvky, počkajte 10 sekúnd a opäť ju správne pripojte.
  - b) Skontrolujte poistky pre daný obvod a hlavný istič. Ak sa javia byť v poriadku, skúste skontrolovať zásuvku pripojením iného zariadenia.
2. Ak mikrovlnná energia nepracuje:
  - a) Skontrolujte, či sú nastavené hodiny.
  - b) Skontrolujte, či sú dvere správne zatvorené. Inak mikrovlnná energia nebude prúdiť do rúry.

**Ak sa podľa vyššie uvedených pokynov nepodarí odstrániť problém, obráťte sa na najbližší servis.**

## ZÁRUKA & SERVIS

Ak potrebujete informácie, alebo ak máte problém, sa spojte so strediskom pre starostlivosť o zákazníkov Mora vo vašej krajine (číslo telefónu nájdete na záručnom liste). Ak sa vo vašej krajine nenachádza stredisko pre starostlivosť o zákazníkov, navštívte miestneho predajcu Mora, alebo sa spojte servisné oddelenie spoločnosti Mora domáce spotrebiče.

V rámci jednej dizajnerskej línie sa môžu vyskytnúť rozdiely vo farebných odtieňoch rôznych spotrebičov alebo komponentov a to z rôznych príčin, ako sú: rôzne uhly, pod ktorými zariadenia vidíme, rôzne farebné pozadia materiály alebo rôzne osvetlenie miestnosti.

**Len pre použitie v domácnosti!**

The logo for MORA, featuring the word "MORA" in a bold, stylized, black font. The letters are thick and have a slightly irregular, hand-drawn appearance.

**VEĽA RADOSTI PRI POUŽÍVANÍ SPOTREBIČAVÁM  
PRAJE**

**MORA**