

MORA

CZ ELEKTRICKÝ ODSAVAČ PAR

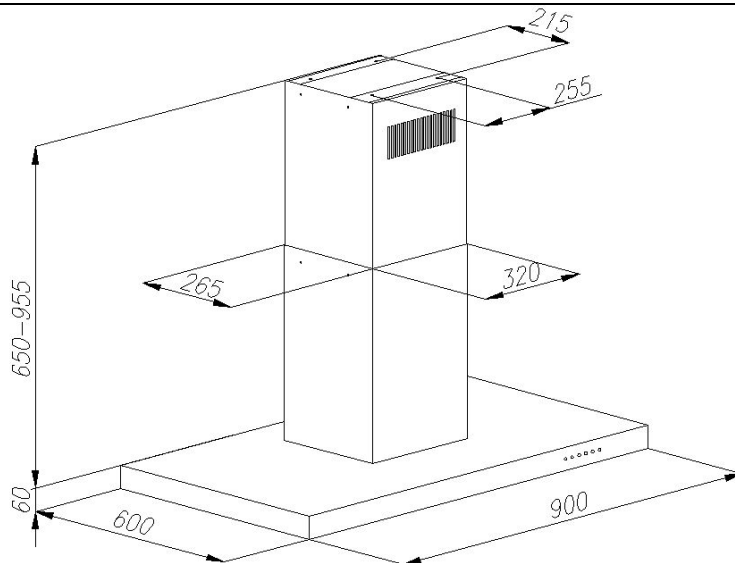
SK ELEKTRICKÝ ODSÁVAČ PÁR

5713



Vážený zákazníku,
zakoupil jste si výrobek z naší nové řady ostrůvkových odsavačů par. Je naším přáním, aby Vám náš výrobek dobře sloužil. Doporučujeme Vám prostudovat tento návod a výrobek obsluhovat podle pokynů.

Vážený zákazník,
zakúpili ste si výrobok z nášho nového radu ostrovovitých odsávačov pár. Je naším práním, aby Vám náš výrobok dobre slúžil. Doporučujeme Vám preštudovať si tento návod a výrobok obsluhovať podľa pokynov.



DŮLEŽITÉ INFORMACE A DOPORUČENÍ

- Odsavač nesmí být připojen do kouřovodu (do komína). Odsávaný vzduch nesmí být vypouštěn do potrubí, které je použito k odsávání výparů ze zařízení napájených jinou energií než elektrickou.
- Spotřebič může být použit buď v odtahové verzi (odtah par do odtahové šachty) nebo po dokoupení uhlíkového filtru v recirkulační verzi (cirkulace přes uhlíkový filtr).
- Je-li v provozu současně s odsavačem (v odtahové verzi) v jedné místnosti jiný spotřebič - tepelný zdroj (např. plynový, olejový, naftový, na tuhá paliva), je nutné počítat s tím, že tyto spotřebiče při spalování vytvářejí určitý podtlak. Proto je nutné v těchto případech zajistit dostatečný přísun vzduchu (z vnějšího prostředí).

DŮLEŽITÉ INFORMÁCIE, POKYNY A DOPORUČENIA

- Odsávač nesmie byť pripojený do dymovodu (do komína). Odsávaný vzduch nesmie byť vypúšťaný do potrubia, ktoré je používané k odsávaniu výparov zo zariadení, napájaných inou energiou ako elektrickou.
- Spotrebič môže byť použitý buď v odtahovej verzii (odťah pár do odtahovej šachty) alebo, po dokúpení uhlíkového filtra, v recirkulačnej verzii (cirkulácia cez uhlíkový filter).
- Ak je s odsávačom pár (v odtahovej verzii) v jednej miestnosti v prevádzke súčasne iný spotrebič – tepelný zdroj (napr. plynový, olejový, naftový, na tuhé palivá), je nutné počítat s tým, že tieto spotrebiče pri spaľovaní vytvárajú určitý podtlak. Preto je nutné v týchto prípadoch zabezpečiť dostatočný prísun vzduchu (z vonkajšieho prostredia).

- Pod odsavačem nemanipulujte s otevřeným ohněm (např. flambování atd.)!
- Odsavač nesmí být v přímém dotyku s teplovodními rozvody.
- Velké nánosy tuku na filtru proti mastnotám vznikající při smažení musí být pravidelně odstraňovány.
- Výměnu filtrů provádějte dle dále uvedeného postupu.
- Spotřebič je určen pro obsluhu dospělými osobami.
- Spotřebič je určen pro běžný provoz v domácnosti
- Výrobce neodpovídá za škody vzniklé chybnou instalací nebo chybným používáním odsavače.

- Pod odsávačom pár nemanipulujte s otvoreným ohňom (napr. flambovanie, atď.)!
- Odsávač pár nesmie byť v priamom dotyku s teplovodnými rozvodmi.
- Veľké nánosy tuku na filtri proti mastnotám, vznikajúce pri smažení, musia byť pravidelne odstraňované.
- Výmenu filtrov urobte podľa ďalej uvedeného postupu.
- Spotrebič je určený pre obsluhu dospelými osobami.
- Spotrebič je určený pre bežnú prevádzku v domácnosti.
- Výrobca nezodpovedá za škody, vzniknuté chybnou inštaláciou alebo chybným používaním odsávača.

ELEKTRICKÉ PŘIPOJENÍ

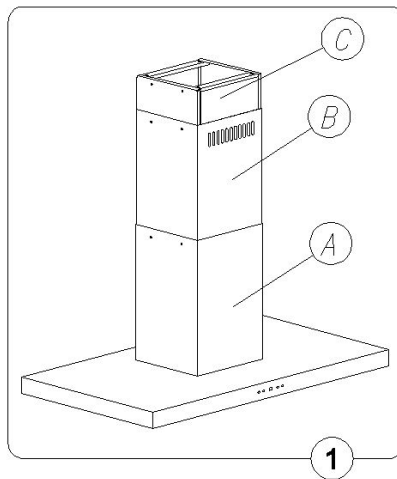
- Před instalací spotřebiče se ujistěte, že napětí ve Vaší elektrické síti souhlasí s údaji na výrobním štítku uvnitř spotřebiče.
- Spotřebič je vybaven přívodní šňůrou zakončenou vidlicí - třída II. ochrany proti úrazu elektrickým proudem
- Spotřebič připojte do zásuvky odpovídající platným normám.

ELEKTRICKÉ PRIPOJENIE

- Pred inštaláciou spotrebiča sa ubezpečte, že napätie vo Vašej elektrickej sieti súhlasí s údajmi na výrobnom štítku vo vnútri spotrebiča.
- Spotrebič je vybavený prívodnou šnúrou, zakončenou vidlicou – trieda II. ochrany proti úrazu elektrickým prúdom.
- Spotrebič pripojte do elektrickej zásuvky, zodpovedajúcej platným normám.

POPIS

- Elektrický odsavač par – ostrůvkový.
- Provedení nerez.
- Ovládací panel s tlačítky je umístěn vpravo na přední straně odsavače.
- Osvětlení odsavače – 4 halogenové žárovky (4 x 20 W)
- Těleso odsavače se spodní částí dekoračního komína (A)
- Horní část dekoračního komína (B)
- Nosná –připevňovací část odsavače (C)



POPIS

- Elektrický odsávač par - ostrovkovitý.
- Prevedenie nehrdzavejúca oceľ
- Ovládací panel s tlačidlami je umiestnený vpravo na prednej strane odsávača.
- Osvetlenie odsávača - 4 halogénové žiarovky (4 x 20 W)
- Teleso odsávača zo spodnou časťou dekoračného komína (A)
- Horná časť dekoračného komína (B)
- Nosná - upevňovacia časť odsávača (C)

INSTALACE

Vzdálenost mezi odsavačem a varnou deskou nesmí být menší než:

- 650mm nad elektrickými plotnami a sklokeramickou deskou
- 700mm nad plynovými hořáky

PŘED ZAČÁTKEM MONTÁŽE JE TŘEBA:

- Zakoupit 4 šrouby M8 odpovídajícího vzhledu a parametrů, kterými bude ukotvena nosná část odsavače (obr. 4).
- Připravit přívod elektrické energie.
- U odťahové verze je nutno připravit vyústění odťahového potrubí.
- Opatrně odstranit krycí fólie z odsavače i z obou částí dekoračního komína.

MONTÁŽ ODSAVAČE

- Z odsavače odstraníme kovové filtry proti mastnotám.
- Pomocí šroubů „D“ upevníme horní část dekoračního komína v požadované výšce.
- Uvolníme šrouby „E“ a jejich pomocí zafixujeme nosnou konzolu s motorem ve vysunutou polohu dle obr. 3.
- U odťahové verze připevníme na přírubu odsavače odťahové potrubí (není součástí dodávky odsavače).
- Takto připravený odsavač řádně připevníme pomocí nosných šroubů „F“ (M8) viz obr. 4.
- U odťahové verze pak připevníme odťahové potrubí do odťahového otvoru).
- Připojíme odsavač k přívodu elektrické energie.
- Znovu uvolníme šrouby „E“, vysuneme odsavač do horní polohy a přišroubojeme (obr. 5)
- Umístíme zpět kovové filtry proti mastnotám.
- Přezkoušíme všechny funkce odsavače.

ODTAHOVÁ VERZE

- Při použití odťahové verze jsou výpary vypouštěny do odťahového otvoru odťahovou hadicí, která je přírubou připevněna k odsavači.
- Odťah je proveden horním vývodem odsavače, na který upevníme odťahovou hadici a její druhý konec upevníme do odťahového otvoru. Průměr odťahové hadice musí být stejný jako průměr připojovací příruby (Ø 150 mm).

INŠTALÁCIA

Vzdialenosť medzi odsávačom pár a varnou platňou nesmie byť menšia ako:

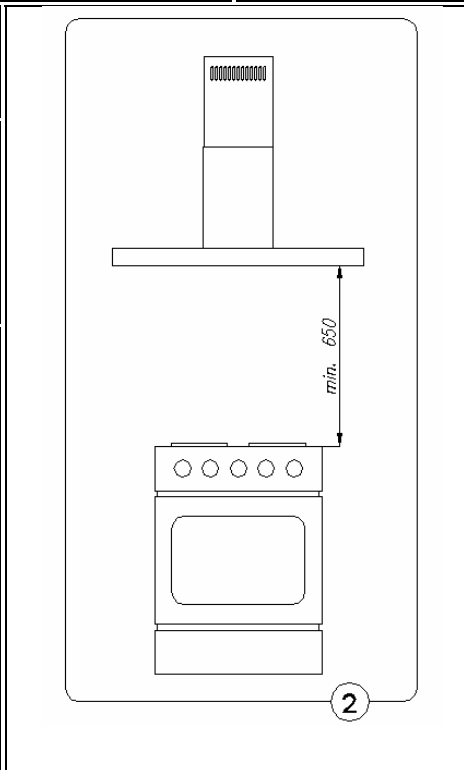
- 650mm nad elektrickými platničkami a sklokeramickou platňou,
- 700mm nad plynovými horákmi

PRED ZAČIATKOM MONTÁŽE JE POTREBNÉ:

- Zakúpiť 4 skrutky M8 požadovaného vzhľadu a veľkosti, ktorými bude ukotvená nosná časť odsávača (obr. 4).
- Pripraviť prívod elektrickej energie.
- Pri odťahu do komína je nutné pripraviť vyústenie odťahového potrubia
- Opatrne odstrániť kryciu fóliu z odsávača aj z oboch častí dekoračného komína.

MONTÁŽ ODSÁVAČA

- Z odsávača odstraníme kovové filtre proti mastnotám.
- Pomocou skrutiek „ D “ upevníme hornú časť dekoračného komína v požadovanej výške.
- Uvoľníme skrutky „ E “ a s ich pomocou zafixujeme nosnú konzolu s motorom vo vysunutej polohe podľa obr. 3.
- Pri odťahu do komína pripevníme na prírubu odsávača odťahové potrubie (nie je súčasťou dodávky odsávača)
- Takto pripravený odsávač pripevníme pomocou nosných skrutiek „F“ (M8) vid obr. 4
- Pri odťahu do komína pripevníme odťahové potrubie do odťahovaného otvoru
- Pripojíme odsávač k prívodu elektrickej energie.
- Opäť uvoľníme skrutky „ E “, vysunieme odsávač do hornej polohy a priskrutkujeme (obr. 5)
- Umiestnime späť kovové filtry proti mastnotám.
- Preskúšame všetky funkcie odsávača.



ODTAHOVÁ VERZIA

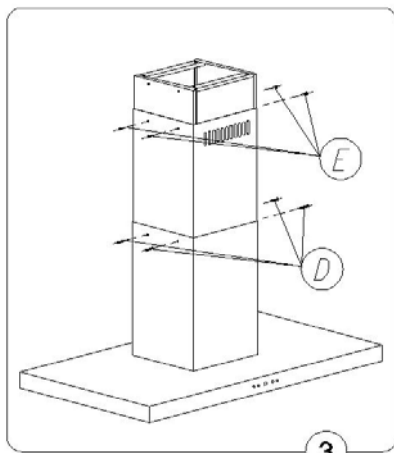
- Pri použití odťahovej verzie sú výpary vypúšťané do odťahovej šachty odťahovou hadicou, ktorá je prírubou pripevnená k odsávaču pár.
- Odťah sa uskutočňuje cez horný vývod odsávača pár, na ktorý napojíme odťahovú hadicu a jej druhý koniec vsunieme do odťahového otvoru v stene. Priemer odťahovej hadice musí byť rovnaký ako priemer spojovacej príruby (Ø 150 mm).

POZOR !

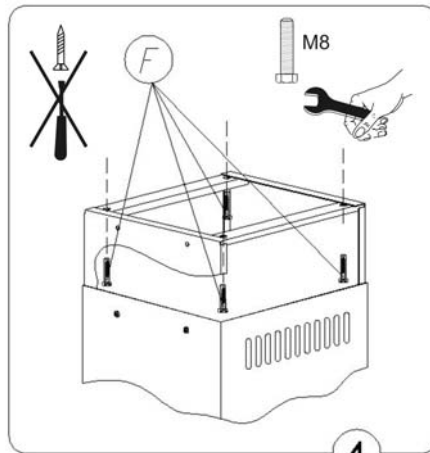
U odtahové verze nesmí být v odsávači nainstalován uhlíkový filtr.

POZOR!

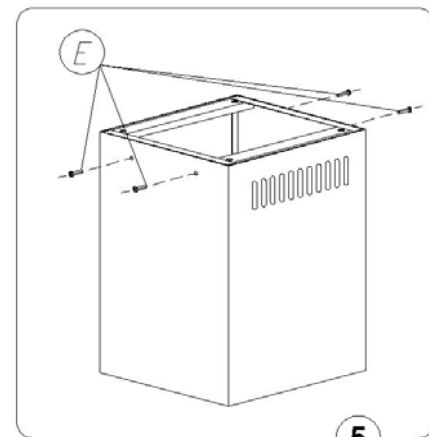
Pre odťahovú verziu nesmie byť v odsávači pár nainštalovaný uhlíkový filter.



3



4



5

RECIRKULAČNÍ VERZE

Pro recirkulaci je nutné k odsávači par dokoupit uhlíkové filtry (2 ks). Výpary jsou odsávány přes uhlíkový filtr. Zbavené pachu jsou vypouštěny přímo do dekorativního komína a přes větrací otvory v jeho horní části vedeny zpět do místnosti.

Tato verze se používá v případech, kdy není k dispozici odťahová šachta.

MONTÁŽ RECIRKULAČNÍ VERZE

- Vyměňte kovový filtr proti mastnotám.
- Na horní stranu kovového filtru proti mastnotám upevněte uhlíkový filtr.
- Odtahová hadice se nepoužívá – výpary jsou vypouštěny přímo do dekorativního komína a přes větrací otvory v jeho horní části vedeny zpět do místnosti.
- Umístěte zpět kovové filtry proti mastnotám.

MONTÁŽ UHLÍKOVÉHO F ILTRU

Vyměňte kovovou kazetu (filtr proti mastnotám) ve spodní části odsávače. Na horní stranu kovového filtru proti mastnotám upevněte uhlíkový filtr. Upevněte zpět do spodní části odsávače filtry proti mastnotám.

RECIRKULAČNÁ VERZIA

Pre recirkuláciu je nutné k odsávaču pár dokúpiť uhlíkové filtre (2 ks). Výpary sú odsávané cez uhlíkový filter. Zbavené pachu sú vypúšťané priamo do dekoratívneho komína a cez otvory v jeho hornej časti vedené späť do miestnosti.

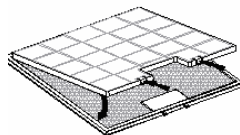
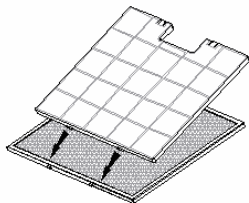
Táto verzia sa používa v prípadoch, keď nie je k dispozícii odťahová šachta.

MONTÁŽ RECIRKULAČNEJ VERZIE

- Vyberte kovový filter proti mastnotám.
- Na hornú stranu kovového filtra proti mastnotám upevnite uhlíkový filter.
- Odťahová hadica sa nepoužíva – výpary sú vypúšťané priamo do dekoratívneho komína a cez vetracie otvory v jeho hornej časti vedené späť do miestnosti.
- Umiestnite naspäť kovové filtre proti mastnotám.

MONTÁŽ UHLÍKOVÉHO FILTRA

Vyberte kovovú kazetu (filter proti mastnotám) nachádzajúce sa v spodnej časti odsávača pár. Na hornú stranu kovového filtra proti mastnotám upevnite uhlíkový filter. Do spodnej časti odsávača pár vložte naspäť filtre proti mastnotám.

**POZOR !**

Pro recirkulaci (filtrační verze) musí být odsavač vybaven uhlíkovým filtrem.

POZOR!

Pre recirkuláciu (filtračná verzia) musí byť odsávač pár vybavený uhlíkovým filtrom.

OVLÁDÁNÍ

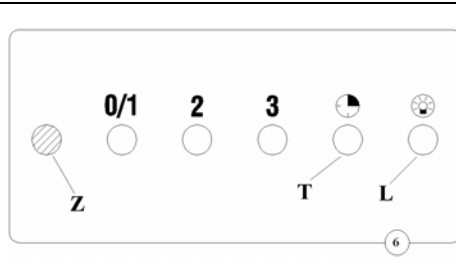
Odsavač MORA 5713 je vybaven motorem se třemi rychlostmi (stupni výkonu). Uvedení do provozu se provádí po připojení odsavače k elektrické síti tlačítkem „0/1“. Odsavač pracuje na nejnižší stupeň výkonu. Stisknutím tlačítek „2“ a „3“ se výkon zvyšuje. Vypnutí odsavače se provádí stisknutím tlačítka „0/1“. Ovládací tlačítka jsou umístěna vpravo na přední části odsavače.

OVLÁDANIE

Odsávač MORA 5713 je vybavený motorom s tromi rýchlostami (stupňami výkonu). Uvedenie do prevádzky sa zaisťuje po pripojení odsávača k elektrickej sieti tlačidlom "0/1". Odsávač pracuje na najnižší stupeň výkonu. Stlačením tlačidiel "2" a "3" sa výkon zvyšuje. Vypnutie odsávača sa prevádza stlačením tlačidla "0/1". Ovládacie tlačidlá sú umiestnené vpravo na prednej časti odsávača.

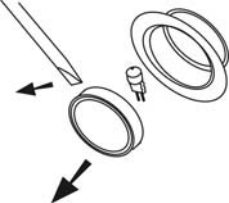



OVLÁDACÍ PANEL

- Kontrolka „Z“ – signální svítidlo zapnutého stavu odsavače
- Tlačítko „0/1“ – zapnutí / vypnutí odsavače
- Tlačítko „2“ druhý stupeň výkonu
- Tlačítko „3“ třetí stupeň výkonu
- Tlačítko „T“ nastavení času
- „L“ tlačítko zapnutí/ vypnutí osvětlení odsavače

**OVLÁDACÍ PANEL**

- Kontrolka "Z" – signálne svetielko zapnutého stavu odsávača
- Tlačidlo "0/1" - zapnutie / vypnutie odsávača
- Tlačidlo "2" druhý stupeň výkonu
- Tlačidlo "3" tretí stupeň výkonu
- Tlačidlo "T" nastavenie času
- "L" tlačidlo zapnutia/ vypnutia osvetlenia odsávača

<p>RYCHLOST MOTORU: Stupeň 1 - nízká rychlost - využití při vaření v jednom hrnci. Klademe-li - důraz na tichý chod. Stupeň 2 - střední - vhodná pro běžné vaření Stupeň 3 – nejvyšší rychlost - vhodná při smažení a vaření pokrmů se silnými výpary i po delší dobu. Doporučujeme zapnout odsavač před počátkem vaření a po ukončení vaření jej ponechat ještě několik minut v provozu.</p>	<p>RYCHLOSŤ MOTORA Stupeň 1 - nízká rýchlosť - využitie pri varení v jednom hrnci. Ak kladíme dôraz na tichý chod. Stupeň 3 - stredná - vhodná pre bežné varenie. Stupeň3 – najvyššia rýchlosť - vhodná pri smažení a varení pokrmov so silnými výparmi aj počas dlhšej doby. Doporučujeme zapnúť odsávač pár pred začatím varenia a po ukončení varenia ho ponechať ešte niekoľko minút v prevádzke.</p>
<p>NASTAVENÍ DOBY ODSÁVÁNÍ Pomocí tlačítka T (TIMERU) je možno nastavit dobu odsávání 15 minut do automatického vypnutí odsavače. Po nastavení rychlosti motoru tlačítky „1“, „2“ nebo „3“ stiskněte tlačítko „T“. Kontrolka – signální svítidlo „Z“ začne blikat, což signalizuje nastavení času.</p>	<p>NASTAVENIE DOBY ODSÁVANIA Pomocou tlačidla T (časovača - TIMERU) je možné nastaviť dobu odsávania 15 minút do automatického vypnutia odsávača pár. Po nastavení rýchlosti motoru tlačidlami "1", „2“ alebo "3" stlačte tlačidlo "T". Kontrolka začne blikat, to signalizuje nastavenie času.</p>
<p>POZNÁMKA:</p> <ul style="list-style-type: none"> • Odsavač zaznamenaná nastavení času do automatického vypnutí. • V případě chvilkového přerušení dodávky elektrického proudu může dojít k vynulování nastavených hodnot a k zablokování tlačítek ovládacího panelu. V tomto případě odpojte odsavač od elektrické sítě a proveďte nové nastavení požadovaných hodnot. 	<p>POZNÁMKA:</p> <ul style="list-style-type: none"> • Odsávač zaznamenaná nastavenú dĺžku času automatického vypnutia. • V prípade chvilkového prerušenia dodávky elektrického prúdu môže dojsť k vynulovaniu nastavených hodnôt a k zablokovaniu tlačidiel ovládacieho panelu. V tomto prípade odpojte odsávač od elektrickej siete a urobte nové nastavenie požadovaných hodnôt.
<p style="text-align: center;">ÚDRŽBA A ČIŠTĚNÍ</p>	<p style="text-align: center;">ÚDRŽBA A ČISTENIE</p>
<ul style="list-style-type: none"> • Při čištění a údržbě odpojte spotřebič od elektrické sítě. • Pravidelná údržba a čištění zajistí výkonnost, spolehlivost a delší životnost odsavače par. • Zvláštní pozornost věnujte filtrům proti mastnotám a uhlíkovým filtrům. 	<ul style="list-style-type: none"> • Pri čistení a údržbe odpojte spotrebič od elektrickej siete. • Pravidelná údržba a čistenie zaručí výkonnosť, spoľahivosť a dlhšiu životnosť odsávača pár. • Zvláštnu pozornosť venujte filtrom proti mastnotám a uhlíkovým filtrom.
<p>KOVOVÝ FILTR PROTI MASTNOTÁM</p> <ul style="list-style-type: none"> • Kovový filtr proti mastnotám zachycuje tukové částičky. • Kovový filtr musí být čištěn buď ručně nebo v myčce na nádobí (při 65 °C) pomocí vhodných saponátů. • Při mytí v myčce na nádobí mohou filtry proti mastnotám mírně změnit barvu, nicméně tato skutečnost neovlivňuje jejich funkčnost. • Filtr proti mastnotám musí být čištěn minimálně 1x za 2 měsíce. • Po umytí nechejte filtr řádně oschnout a teprve potom umístěte zpět do odsavače. 	<p>KOVOVÝ FILTER PROTI MASTNOTÁM</p> <ul style="list-style-type: none"> • Kovový filter proti mastnotám zachytáva tukové čiastočky. • Kovový filter musí byť čistený buď ručne alebo v umývačke riadu (pri 65°C) pomocou vhodných saponátov. • Pri umývaní v umývačke riadu môžu filtre proti mastnotám mierne zmeniť farbu, táto skutočnosť však neovplyvňuje ich funkčnosť. • Filter proti mastnotám musí byť čistený minimálne 1-krát za 2 mesiace. • Po umytí nechajte filter riadne oschnúť a až potom ho umiestnite späť do odsávača.
<p>UHLÍKOVÝ FILTR</p> <ul style="list-style-type: none"> • Uhlíkový filtr pohlcuje kuchyňské pachy. • Uhlíkový filtr nesmí být nikdy umýván ! • Při běžném používání by měl být uhlíkový filtr vyměňován každé 4 měsíce. Při intenzivnějším používání i častěji. 	<p>UHLÍKOVÝ FILTER</p> <ul style="list-style-type: none"> • Uhlíkový filter pohlcuje kuchynské pachy. • Uhlíkový filter sa nesmie nikdy umývať! • Pri bežnom používaní by mal byť uhlíkový filter vymieňaný každé 4 mesiace. Pri intenzívnejšom používaní aj častejšie.

<p>UPOZORNĚNÍ ! Zachycená mastnota ve filtru nejen ovlivňuje výkon odsavače. Při zanedbané údržbě může také způsobit vznícení! Doporučujeme proto řídit se pokyny k čištění a výměně filtrů .</p>	<p>UPOZORNENIE ! Zachytená mastnota vo filtri ovplyvňuje nielen výkon odsávača pár. Pri zanedbanej údržbe môže tiež spôsobiť vznietenie! Preto doporučujeme riadiť sa pokynmi pre čistenie a výmenu filtrov.</p>	
<p>LIKVIDACE UHLÍKOVÝCH FILTRŮ PO UKONČENÍ ŽIVOTNOSTI Použitě filtry je možno likvidovat do komunálního odpadu.</p>	<p>LIKVIDÁCIA UHLÍKOVÝCH FILTROV PO UKONČENÍ ŽIVOTNOSTI Použitě filtre je možné likvidovať do komunálneho odpadu.</p>	
<p>OSVĚTLENÍ Odsavač je vybaven halogenovým osvětlením (4 x 20 W).</p>	<p>OSVETLENIE Odsávač pár je vybavený halogénovým osvetlením (4 x 20 W)</p>	
<p>VÝMĚNA HALOGENOVÉ ŽÁROVKY</p> <ul style="list-style-type: none"> • Odpojte spotřebič od elektrické sítě • Plochý předmět (malý šroubovák nebo tenký nůž) opatrně zasuněte mezi kroužky halogenového osvětlení. Mírným zapáčením uvolníte vnitřní kroužek se skleněným krytem osvětlení. • Proveďte výměnu halogenové žárovky. • Kroužek se skleněným krytem osvětlení umístěte zpět na původní místo. 		<p>VÝMENA HALOGENOVEJ ŽIAROVKY</p> <ul style="list-style-type: none"> • Odpojte spotřebič od elektrické siete. • Plochý predmet (malý skrutkovač alebo tenký nôž) opatrne zasunite medzi krúžky halogénového osvetlenia. Miernym zapáčením uvoľnite vnútorný krúžok so skleneným krytom osvetlenia. • Urobte výmenu halogénovej žiarovky. • Krúžok so skleneným krytom osvetlenia umiestnite späť na pôvodné miesto.
<p>POZOR ! Nedotýkejte se halogenové žárovky holými rukama</p>	<p>POZOR! Nedotýkajte sa halogénovej žiarovky holými rukami!</p>	
<p>ČIŠTĚNÍ</p> <ul style="list-style-type: none"> • Vnitřní a vnější části odsavače par čistěte pravidelně jemnými čistícími prostředky. • Nikdy nepoužívejte brusné čisticí prostředky. 	<p>ČISTENIE</p> <ul style="list-style-type: none"> • Vnútrotné a vonkajšie časti odsávača pár čistite pravidelne jemnými čistiacimi prostriedkami. • Nikdy nepoužívajte brúsne čistiace prostriedky. 	
<p>ZPŮSOBY VYUŽITÍ A LIKVIDACE OBALU</p>	<p>SPÔSOBY VYUŽITIA A LIKVIDÁCIE OBALOV</p>	
<p> MORA MORAVIA, s.r.o. se zapojila do integrovaného systému sběru komunálního odpadu ve spolupráci s firmou EKOKOM, a.s. Sběr obalů uložených na sběrných místech ve Vaší obci zaručuje jejich recyklaci.</p>	<p>vnitřní lepenka, baliací papier - predaj zberným surovinám - do zberných kontajnerov na zberný papier polystyrén - iné využitie - do zberných kontajnerov obalová fólia a PE vrecia - do zberných kontajnerov na plasty</p>	
<p>LIKVIDACE SPOTŘEBIČE PO UKONČENÍ ŽIVOTNOSTI</p>	<p>LIKVIDÁCIA SPOTREBIČOV PO UKONČENÍ ŽIVOTNOSTI</p>	
<p> Tento spotřebič je označen v souladu s evropskou směrnicí 2002/96/EG o nakládání s použitými elektrickými a elektronickými zařízeními (waste electrical and electronic equipment - WEEE). Tato směrnice stanoví jednotný evropský (EU) rámec pro zpětný odběr a recyklování použitých zařízení.</p>	<p> Tento spotřebič je označený v súlade s európskou smernicou 2002/96/EG o nakladaní s použitými elektrickými a elektronickými zariadeniami (waste electrical and electronic equipment - WEEE). Táto smernica stanoví jednotný európsky (EU) rámec pre spätný odběr a recyklovanie použitých zariadení.</p>	
<p>Spotřebič obsahuje hodnotné materiály, které by měly být po ukončení životnosti opětovně využity - spotřebič prodat do sběrných surovin.</p>	<p>Spotřebič obsahuje hodnotné materiály, ktoré by mali byť po ukončení životnosti spotrebiča opätovne využité. Podľa možnosti spotrebič odovzdajte do zberných surovin alebo na miesto určené obcou na odkladanie odpadu.</p>	

REKLAMACE	REKLAMÁCIE
Vyskytne-li se v záruční době na spotřebiči závada, neopravujte ji sami. Reklamací uplatněte v prodejně, ve které jste spotřebič zakoupili nebo u servisních gescí uvedených v Záručních podmínkách. Při uplatnění reklamacie se řiďte textem ZÁRUČNÍCH PODMÍNEK.	AK sa vyskytne v záručnej dobe na spotrebiči závada, neopravujte ju sami. Reklamáciu si uplatnite v predajni, v ktorej ste si spotrebič zakúpili alebo u servisných gescí, uvedených v Záručných podmienkach. Pri uplatňovaní reklamácie sa riadte textom ZÁRUČNÝCH PODMIENOK.
Poznámka: Výrobce si vyhrazuje právo drobných změn, vyplývajících z inovačních nebo technologických změn výrobku.	Poznámka: Výrobca si vyhradzuje právo drobných zmien, vyplývajúcich z inovačných alebo technologických zmien výrobku.

ZÁKLADNÍ TECHNICKÉ ÚDAJE	ZÁKLADNÉ TECHNICKÉ ÚDAJE	
Typ	Typ	5713
Počet motorů	Počet motorov	1
Max. příkon motoru	Max. príkon motora	200 W
Osvětlení	Osvetlenie	halogen 4 x 20 W
Elektrické napětí	Elektrické napätie	230 V ~
Třída ochrany proti úrazu elektrickým proudem	Trieda ochrany proti úrazu elektrickým prúdom	II.
Rozměry (mm)	Rozmery (mm)	900 x 710 - 1015 x 600
Hlučnost	Hlučnosť	46 dBA
Barva – provedení	Farba - prevedenie	neraz
Filter proti mastnotám	Filter proti mastnotám	Sada 2ks - kovový
Ovládání	Ovládanie	tlačítkové
Počet stupňů výkonu	Počet stupňov výkonu	3
Odtah – horní a recirkulace	Odtah – horný a recirkulácia	Ø 150 mm

*Deklarovaná hodnota emisie hluku tohoto spotřebiča je 49 dB(A), čo predstavuje hladinu A akustického výkonu vzhľadom na referenčný akustický výkon 1 pW.

PŘÍSLUŠENSTVÍ ODSAVAČE	PRÍSLUŠENSTVO ODSÁVAČA PÁR
Zpětná klapkou	Spätná klapka
PŘÍSLUŠENSTVÍ ODSAVAČE NA OBJEDNÁVKU	PRÍSLUŠENSTVO NA OBJEDNÁVKU
Uhlíkový filtr (sada 3ks) – objednávkové číslo - UF 230 x 280	Uhlíkový filter (sada 3ks) – objednávkové číslo - UF 230 x 280



**GORENJE spol. s r.o.
Obchodní skupina MORA**

Pobočná 1
**141 00 PRAHA 4
ČESKÁ REPUBLIKA**

Telefon: 244 104 513
Fax: 261 217 887
Internet: www.mora.cz
E-mail: prodej@mora.cz
Bezplatná infolinka: 800 105 505

GORENJE SLOVAKIA, s.r.o.

Polianky 5a
**841 01 BRATISLAVA
SLOVENSKÁ REPUBLIKA**

Telefón:	E-mail:
+421-2-692 039 54	servis@gorenje.sk
+421-2-692 039 39	obchod@gorenje.sk
Fax:	gorenje@gorenje.sk
+421-2-692 039 93	Internet: www.gorenje.com